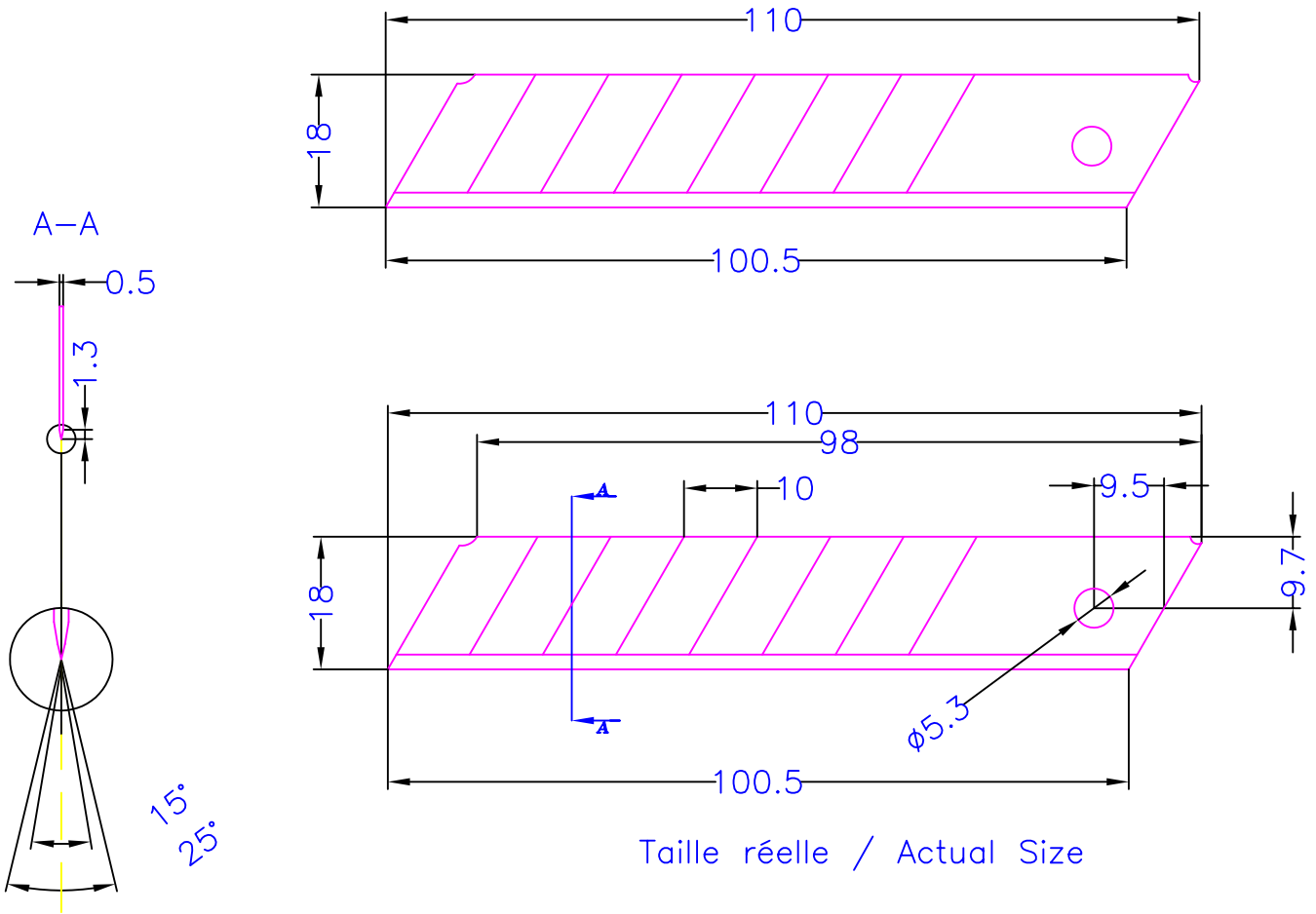


LC 018-SK2



Taille réelle / Actual Size

Section echelle 2/1

Durete\Hardness\Härte\Durezza:	64 HRC
Angle d'aiguisage\Angle of grinding Schleifwinkel\Angulo de afilado	Angle N° 1 : 15° Angle N° 2 : 25°
Materiau\Material Materialien\Materiales	Acier 1.25%Carbone\ steel 1.25% Carbon\ stahl 1.25%Kohlenstoff\Acero 1.25%Carbono

Indice/Issue Index/Índice		Texte descriptif de la Modification / Amendement Aenderungstext / Texto de la modificación		Date / Date Datum/Fecha	Nom / Name Name/Appellido	Les côtes sans tolérances seront tolérances en accord avec : Dimensions without individual tolerances according to : Zul.Abweichungen fuer masse ohne toleranzangabe nach : Las dimensionessin tolerancia individual conforme a : DIN ISO 2768 Milieu/Médium Mittel/Medio
PLANCHE: 1/1	Date / Date Datum/Fecha	Nom / Name Name/Appellido	Accordant Marketing Limited Unit 4 Cooprage Green Royal Clarence Yard Weevil Lane Gosport Hampshire PO12 1AX Tel : 023 92 501552 / Fax : 023 92 503951		 N° de plan/Drawind Nbr Zeichungs-Nr/Plano N°	
Desiné / Drawn Gezeichnet/Delineado	01/06/04	TECH				
Vérifié / Checked Geprüft/Verificado	01/06/04	TECH				
Imprimé / Ploted Geplottet/Trazado	01/06/04	TECH				
Echelle / Scale Mabstab/Escala	1/1	LC 018-SK2		Cutter Blade 18 mm		